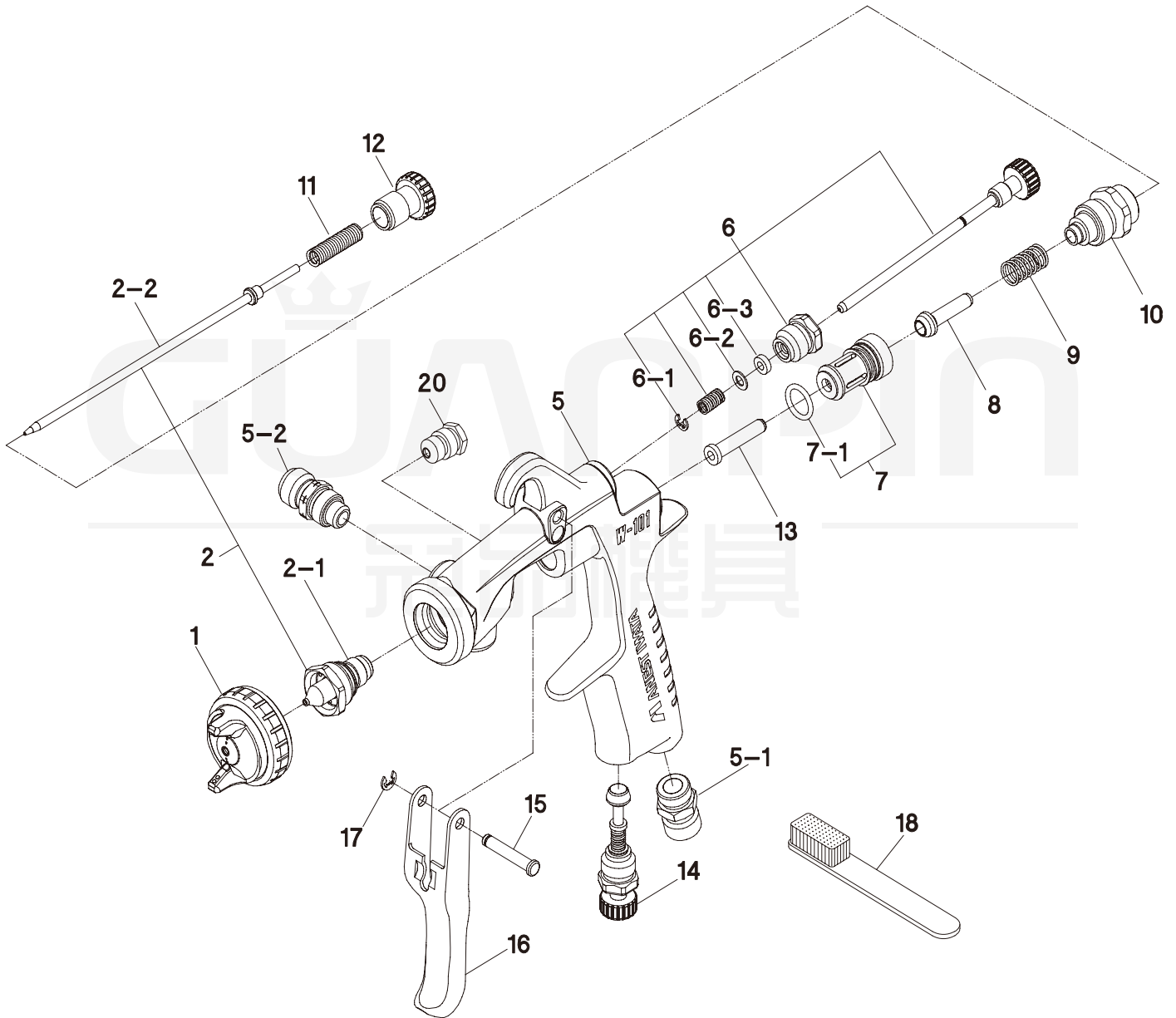


# W-101、LPH-101分解图



## W-101、LPH-101分解图

序号	产品名称	目录名称	数量/套	备注
1	空气帽（枪帽）	空气帽组件(K1)	1	用于W-101-151G
		空气帽组件(H2)	1	用于W-101-132G/-152G
		气帽组件(H4)	1	用于W-101-134G
		气帽组件(E1)	1	用于W-101-101G
		空气帽组件(LV4)	1	用于LPH-101
2	喷嘴套件（枪针枪嘴）	喷嘴枪针组件13( $\phi$ 1.3)	1	
		喷嘴枪针组件13( $\phi$ 1.3)	1	用于W-101-132G/-134G
		喷嘴枪针组件15( $\phi$ 1.5)	1	用于W-101-151G/-152G
		喷嘴枪针组件( $\phi$ 1.2)	1	用于LPH-101-124LVG
		喷嘴枪针组件( $\phi$ 1.4)	1	用于LPH-101-144LVG
		喷嘴枪针组件( $\phi$ 1.6)	1	用于LPH-101-164LVG
		喷嘴枪针组件( $\phi$ 1.8)	1	用于LPH-101-184LVG
5-1	空气入口接头	空气接头	1	
5-2	涂料入口接头	涂料接头(" 1/4)	1	
6	喷幅调节钮	喷幅调节装置	1	
7	空气阀座组件	空气阀座组件	1	
7-1	O形圈	O形圈	1	
8	空气阀	空气阀	1	
9	空气阀弹簧	空气阀弹簧	1	
10	涂料调节钮	涂料调节导向组件	1	
11	针阀弹簧	针阀弹簧	1	
12	涂料调节钮	涂料调节旋钮	1	
13	空气阀杆	空气阀棒	1	
14	空气调节钮	空气量调节装置	1	
15	板机插销	扣板固定轴	1	
16	扣板	扣板	1	
17	C型扣	E型挡圈	1	
18	刷子	清扫刷	1	
20	迫紧组	针阀PK组件	1	