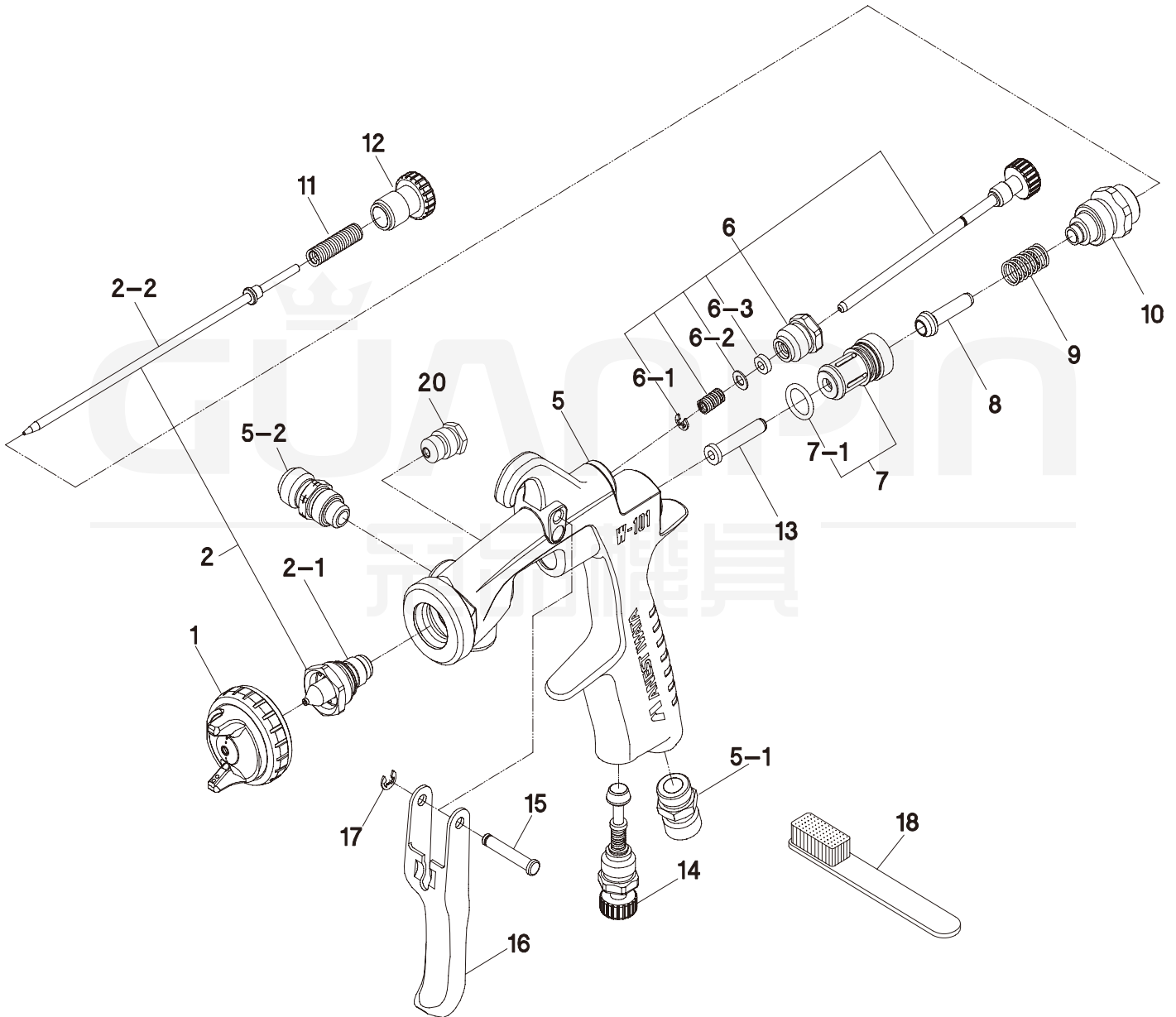


# W-101BPG、W-101BG、LPH-101BPG分解图



## W-101BPG、W-101BG、LPH-101BPG分解图

序号	产品名称	目录名称	数量/套	备注
1	空气帽 (枪帽)	空气帽组件 (BP4)	1	用于W-101-124BPG
		空气帽组件 (BP2)	1	用于W-101-142BPG
		空气帽组件 (162 BP2)	1	用于W-101-162BPG
		空气帽组件 (B6)	1	用于W-101-136BG
		空气帽组件 (LPH BP4)	1	用于 LPH-101-144BPG
2	喷嘴套件 (枪针枪嘴)	喷嘴枪针组件 13 (W-101)	1	用于W-101-124BPG
		喷嘴枪针组件 14 (W-101)	1	用于W-101-142BPG
		喷嘴枪针组件 16 (W-101)	1	用于W-101-162BPG
		喷嘴枪针组件 13 (W-101)	1	用于W-101-136BG
		喷嘴枪针组件 14 (LPH-101)	1	用于LPH-101-144BPG
5-1	空气入口接头	空气接头	1	
5-2	涂料入口接头	涂料接头(" 1/4)	1	
6	喷幅调节钮	喷幅调节装置(金色)	1	用于W-101-124BPG/LPH-101-144BPG
		喷幅调节装置(银色)	1	用于W-101-142BPG
		喷幅调节装置(蓝色)	1	用于W-101-162BPG
		喷幅调节装置(深蓝)	1	用于W-101-136BG
7	空气阀座组件	空气阀座组件	1	
7-1	O形圈	O形圈	1	
8	空气阀	空气阀	1	用于W-101
	空气阀	空气阀	1	用于LPH-101-144BPG
9	空气阀弹簧	空气阀弹簧	1	
10	涂料调节钮	涂料调节导向组件(金色)	1	用于W-101-124BPG/LPH-101-144BPG
		涂料调节导向组件(银色)	1	用于W-101-142BPG
		涂料调节导向组件(蓝色)	1	用于W-101-162BPG
		涂料调节导向组件	1	用于W-101-136BG
11	针阀弹簧	针阀弹簧	1	

## W-101BPG、W-101BG、LPH-101BPG分解图

12	涂料调节旋钮	涂料调节旋钮	1	用于W-101-134G/142G/162BPG/LPH-101-144BPG
12	涂料调节旋钮(深蓝)	涂料调节旋钮(深蓝)	1	用于W-101-136BG
13	空气阀杆	空气阀棒	1	
14	空气量调节装置(金色)	空气量调节装置(金色)	1	用于W-101-124BPG/LPH-101-144BPG
14	空气量调节装置(银色)	空气量调节装置(银色)	1	用于W-101-142BPG
14	空气量调节装置(蓝色)	空气量调节装置(蓝色)	1	用于W-101-162BPG
14	空气调节钮	空气量调节装置	1	用于W-101-136BG
15	板机插销	扣板固定轴	1	
16	板机	扣板	1	
17	C型扣	E型挡圈	1	
18	刷子	清扫刷	1	
20	迫紧	针阀PK组件	1	